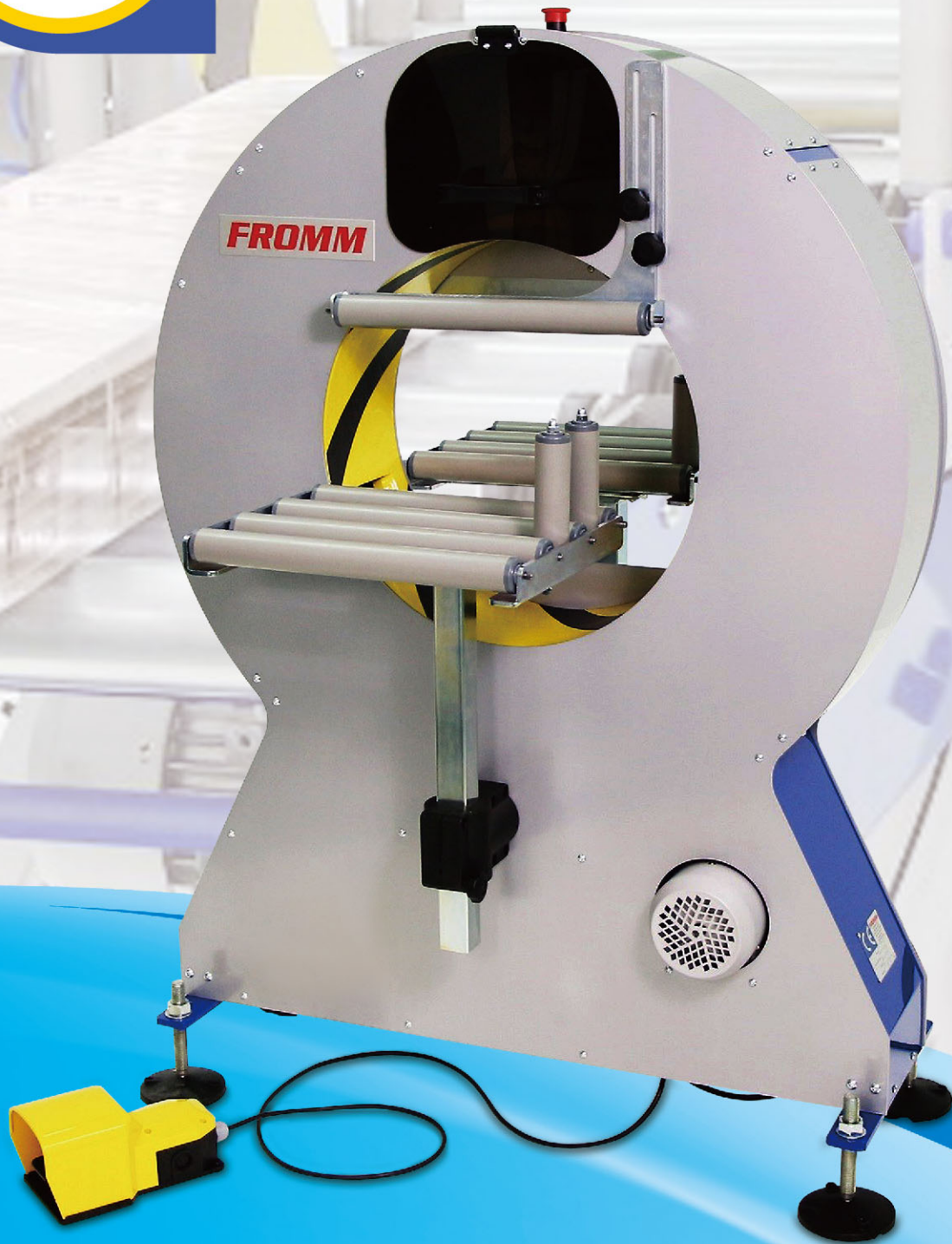


FV300

半自動水平式裹膜機



輕易包裝不受限!

FV300 半自動水平式裹膜機

FV300是一款操作容易的半自動裹膜機，含有雙膠膜捲軸系統。此款歐洲製造的機器提供您，美觀的包裝效果以及良好的運作性能。

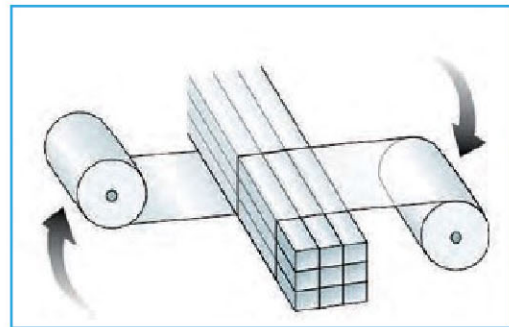
特點

- CE認證
- 操作容易，保養簡單
- 多種纏繞內徑供選擇
- 雙膠膜捲軸架
- 安全腳踏板控制開關
- 裹膜纏繞保護裝置
- 可調式膠膜延伸力
- 可調式纏繞包裹速度
- 提供各種選擇性配件

技術資料

裹膜機纏繞內徑	50/90/125/160/200/250
膠膜厚度	17,20,23或30mu
膠膜捲軸規格	100,170,250mm
纏繞速度	5-350rpm
變頻器和PLC	Fuji/Omron
電源	230V/50/60Hz
功耗	0.26-0.55kWh
氣壓	6 bars(適用選配膠膜切刀)

另有全自動機型供選購，歡迎洽詢



FROMM 富朗包裝有限公司台灣分公司

總公司：406 台中市北屯區北平路三段7號
 電話：+886-4-2237-3777 傳真：+886-4-2237-3266
 南區服務電話：+886-7-710-6528 傳真：+886-7-790-4717
 北區服務電話：+886-3-497-0467 傳真：+886-3-497-2481
 E-mail: asiasales@fromm-pack.com
 全省服務熱線：0800-373777



FROMM 孚兰(上海)貿易有限公司

上海市松江區九亭鎮龍高路362號(久富經濟開發區)
 郵編：201615
 電話：+86-21-64465297/98/99
 傳真：+86-21-64465296
 E-mail: Infor.asia@fromm-pack.com
 服務熱線：400-6875899



FROMM 授權經銷商